

VILPE ECo Потенциометр



Потенциометр для VILPE ECo- и ECo FLOW вентиляторов

VILPE ECo потенциометр предназначен для ручной настройки крышного вентилятора, работающего в постоянном режиме, например, вентилятора для удаления радона, вентиляции складских помещений, шахт лифта и подъездов. Потенциометр используется только для управления вентиляторами постоянного тока.

Сигнал на выходе потенциометра можно бесступенчато регулировать в диапазоне 0–10 V, настраивая тем самым работу вентилятора на определенный воздушный поток. Потенциометр позволяет управлять работой вентилятора в зданиях без систем автоматизации.

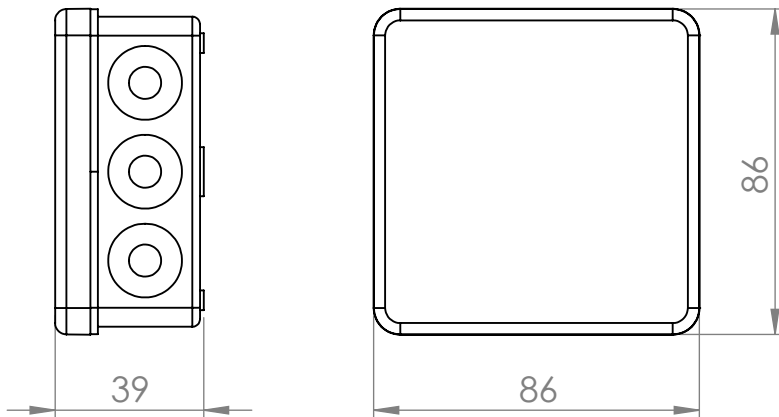
Потенциометр можно устанавливать как внутри помещения, так и снаружи, корпус потенциометра защищен от попадания влаги и пыли. Например, потенциометр можно установить вблизи крышного вентилятора. Класс защиты IP65.

Простота монтажа и настройки: после установки и настройки потенциометра вы можете быть уверены, что вентилятор работает в оптимальном режиме. Гарантия на потенциометр 2 года.

Потенциометр работает от сигнала напряжения крышного вентилятора +10 V.



Размеры

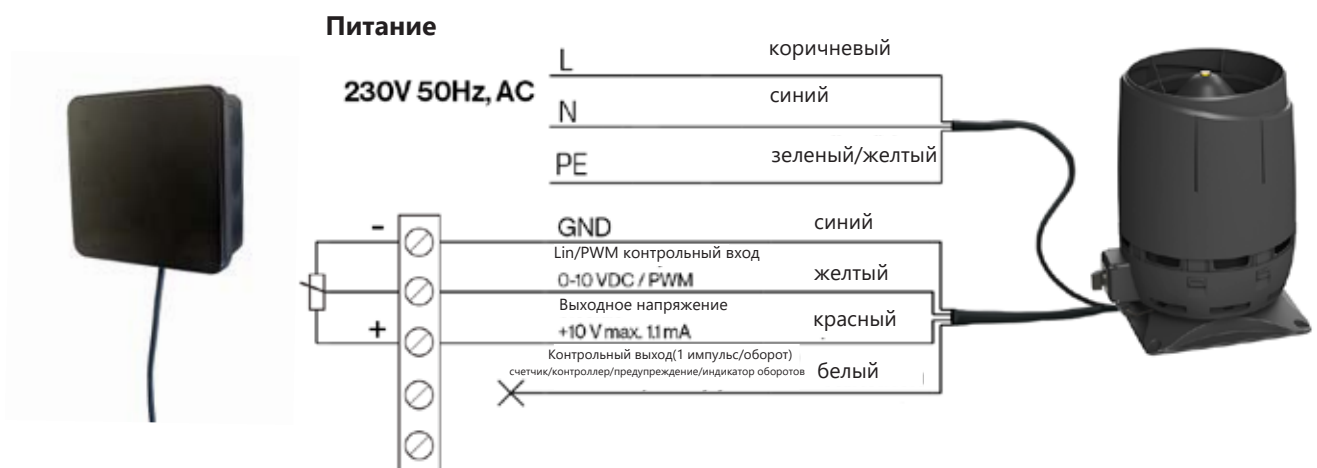


Характеристики

- Сигнал напряжения: 0-10 V
- Класс защиты: IP65
- Поверхностный монтаж
- Температура: -30...+80 °C
- Влаго- и пылезащитный корпус
- Цвет: черный

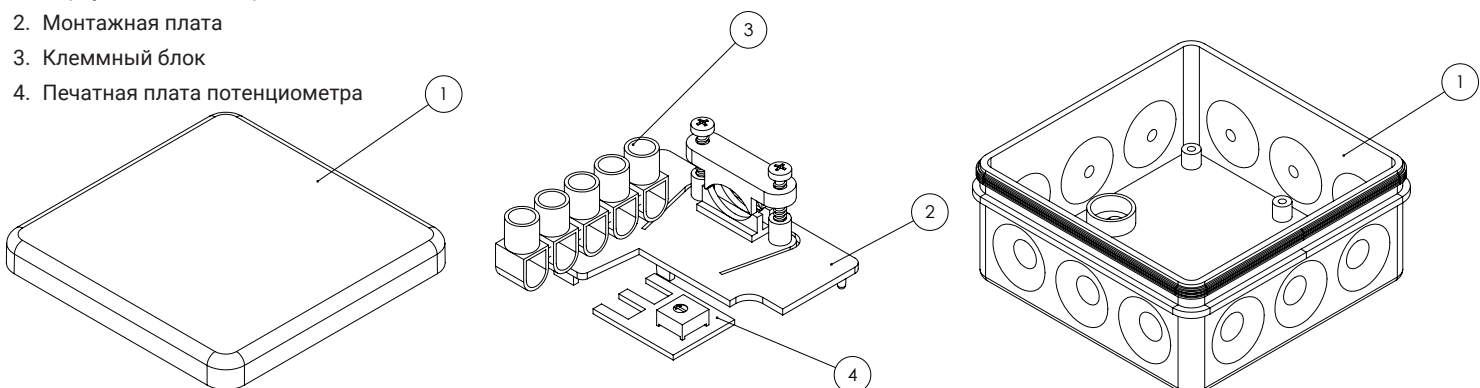
Схемы подключения крышных вентиляторов

ECo110 FLOW, ECo125 FLOW, ECo160 FLOW, ECo200 FLOW, ECo190, ECo220, ECo250



Конструкция

1. Корпус потенциометра
2. Монтажная плата
3. Клеммный блок
4. Печатная плата потенциометра



VILPE[®]
Innovative and Easy

VILPE Oy
Kauppatie 9
FI-65610 Mustasaari, Finland

> VILPE.COM

ООО "ВИЛПЕ Рус"

Единый номер тел. 8 800 222 14 22
Москва тел. +7 903 260 7134
Санкт-Петербург тел. +7 812 449 4743
Екатеринбург тел. +7 343 357 3227
Краснодар тел. +7 861 212 6919
Воронеж тел. +7 920 211 7727
Казань тел. +7 927 494 9957
Новосибирск тел. +7 922 157 2929
Facebook fb.com/vilperussia
Instagram instagram.com/vilpe_rus

ООО "ВИЛПЭ Украина"

Киев тел. +38 044 432 8448
тел. +38 067 440 2970
тел. +38 067 440 2968
тел. +38 067 440 0182
Тех. консультации тел. +38 067 245 0897